

MKCM 型 (フロースイッチ)

特徴

【流量スイッチ付き】

流体の流れを検知し、御指定の流量にてスイッチを ON か OFF させます。

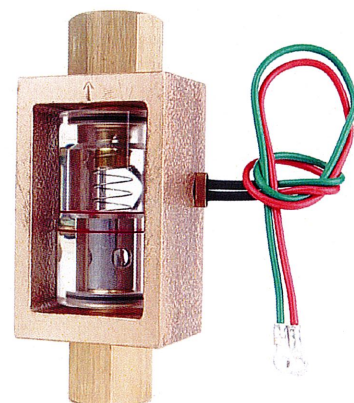
※スイッチは固定式です。(あとからの設定値変更は出来ません)

【流れが一目で見える】

透明管内のフロートの動きで流体の流れを確認できます。

【保護カバー付き】

金属製の保護カバーにより、外部からの衝撃等による破損の可能性を軽減させます。



標準仕様 (水用・油用・気体用共通)

作動流量	別紙、スイッチ作動流量の指定範囲内での流量にて御指定ください。 (なるべく、ご使用流量の 1/3 以下の流量を御指定下さい。)		
接続	Rc めねじ	R おねじへの変更 R おねじとの組み合わせも可能です。	
耐熱温度	最高 60℃	耐熱仕様(最高 100℃)も製作可能です。	
耐圧	1MPa	耐圧仕様(最高 5MPa)も製作可能です。	
最大使用電圧	DC,AC 300V		
最大使用電流	DC,AC 0.5A		
接点容量	50VA		
材質	透明管	アクリル	耐熱・耐圧仕様品は真鍮管(C3604)になります。 耐熱・耐圧仕様品はフロートの目視は出来ません。
	保護カバー	BC	アルミ製も製作可能です。
	継手	C3604	SUS 製も製作可能です。
	スプリング	SUS304	—
	フロート (マグネット入り)	アクリル(水用・気体用) アルミ(油用)	ナイロン製を使用する場合もあります。
	O リング	ニトリルゴム	耐熱・耐圧仕様品はフッ素ゴムになります。
	リードスイッチ	市販品	—
	リード線 (標準品 200mm)	市販品	リード線の長さの指定、 キャブタイヤコードへの変更も可能です。

使用上の注意(フロースイッチ)

1. 磁気の影響上の注意

- リードスイッチは、磁気で作用するスイッチの為、磁界の影響を受けない場所で使用してください。
- リードスイッチの近傍に鉄材等の磁性体が存在すると、誤作動の原因になります。

2. 電気的な結線上の注意

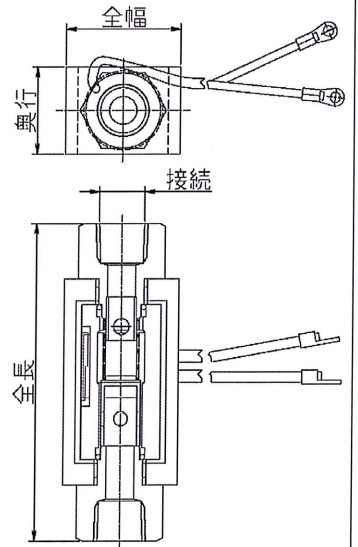
- フロースイッチは、アース結線不良等の原因でリードスイッチに過電流が流れる事が無いよう結線に注意してください。
- フロースイッチはなるべく警報検知器として使用してください。
他の電気機器と連動して使用する場合は、誤作動が生じた時の影響を十分考慮の上、取扱ってください。
- 使用電圧、使用電流はなるべく小さく抑えて使用すると、リードスイッチの寿命が長くなります。
(通常 100V0.5A 状況下で約 100 万回スイッチ作動使用可能)

3. 油の温度変化・粘度変化によるスイッチ作動についての注意

- 油の温度、粘度が変化すると、設定の流量でスイッチが作動しない場合やスイッチの作動流量が変化する場合があります

型式一覧 (MKCM 型 WATER SIGNAL 《水用》)

型式	寸法(mm)					流量(L/min)	
	接続	全長	全幅	奥行	最少内径 φ mm	スイッチ作動流量の 指定範囲	最大
MKCM20-1TW-OFF	Rc1/8	80	30	22	6.5	0.1~4	10
MKCM20-1TW-ON							
MKCM20-2TW-OFF	Rc1/4	80	30	22	6.5	0.1~4	10
MKCM20-2TW-ON							
MKCM20-3TW-OFF	Rc3/8	86	30	25	6.5	0.1~4	10
MKCM20-3TW-ON							
MKCM30-2TW-OFF	Rc1/4	104	43	32	9.5	0.5~10	20
MKCM30-2TW-ON							
MKCM30-3TW-OFF	Rc3/8	104	43	32	9.5	0.5~10	20
MKCM30-3TW-ON							
MKCM30-4TW-OFF	Rc1/2	110	43	32	9.5	0.5~10	20
MKCM30-4TW-ON							
MKCM35-4TW-OFF	Rc1/2	124	49	44	13.5	1~15	50
MKCM35-4TW-ON							
MKCM35-6TW-OFF	Rc3/4	124	49	44	13.5	1~15	50
MKCM35-6TW-ON							
MKCM45-6TW-OFF	Rc3/4	142	62	50	18	5~30	100
MKCM45-6TW-ON							
MKCM45-8TW-OFF	Rc1	142	62	50	18	5~30	100
MKCM45-8TW-ON							



※ご注文・お見積りの際、□の中を御指定ください。

型式 MKCM□□-□TW-OFF もしくは ON

作動流量 □L/min

※型式の OFF と ON について

OFF…流体が流れていない時にスイッチ(接点)が OFF

ON…流体が流れていない時にスイッチ(接点)が ON

型式一覧 (MKCM 型 OIL SIGNAL 《油用》)

型式	寸法(mm)					流量(L/min)	
	接続	全長	全幅	奥行	最少内径 φ mm	スイッチ作動流量の 指定範囲	最大
MKCM20-1TL-OFF	Rc1/8	80	30	22	6.5	0.005~2	5
MKCM20-1TL-ON							
MKCM20-2TL-OFF	Rc1/4	80	30	22	6.5	0.005~2	5
MKCM20-2TL-ON							
MKCM20-3TL-OFF	Rc3/8	86	30	25	6.5	0.005~2	5
MKCM20-3TL-ON							
MKCM30-2TL-OFF	Rc1/4	104	43	32	9.5	0.05~5	10
MKCM30-2TL-ON							
MKCM30-3TL-OFF	Rc3/8	104	43	32	9.5	0.05~5	10
MKCM30-3TL-ON							
MKCM30-4TL-OFF	Rc1/2	110	43	32	9.5	0.05~5	10
MKCM30-4TL-ON							
MKCM35-4TL-OFF	Rc1/2	124	49	44	13.5	1~10	25
MKCM35-4TL-ON							
MKCM35-6TL-OFF	Rc3/4	124	49	44	13.5	1~10	25
MKCM35-6TL-ON							
MKCM45-6TL-OFF	Rc3/4	142	62	50	18	3~15	50
MKCM45-6TL-ON							
MKCM45-8TL-OFF	Rc1	142	62	50	18	3~15	50
MKCM45-8TL-ON							

※ご注文・お見積りの際、以下の□の中を御指定ください。

型式 MKCM□□-□TL-OFF もしくは ON	油の種類□もしくは油の粘度□cSt	作動流量 □L/min
---------------------------	-------------------	-------------

型式一覧 (MKCM 型 AIR SIGNAL 《気体用》)

型式	寸法(mm)					流量(L/min)	
	接続	全長	全幅	奥行	最少内径 φ mm	スイッチ作動流量の 指定範囲	最大
MKCM20-1TA-OFF	Rc1/8	80	30	22	6.5	1~40	300
MKCM20-1TA-ON							
MKCM20-2TA-OFF	Rc1/4	80	30	22	6.5	1~40	300
MKCM20-2TA-ON							
MKCM20-3TA-OFF	Rc3/8	86	30	25	6.5	1~40	300
MKCM20-3TA-ON							
MKCM30-2TA-OFF	Rc1/4	104	43	32	9.5	10~100	600
MKCM30-2TA-ON							
MKCM30-3TA-OFF	Rc3/8	104	43	32	9.5	10~100	600
MKCM30-3TA-ON							
MKCM30-4TA-OFF	Rc1/2	110	43	32	9.5	10~100	600
MKCM30-4TA-ON							
MKCM35-4TA-OFF	Rc1/2	124	49	44	13.5	30~150	1500
MKCM35-4TA-ON							
MKCM35-6TA-OFF	Rc3/4	124	49	44	13.5	30~150	1500
MKCM35-6TA-ON							
MKCM45-6TA-OFF	Rc3/4	142	62	50	18	50~300	3000
MKCM45-6TA-ON							
MKCM45-8TA-OFF	Rc1	142	62	50	18	50~300	3000
MKCM45-8TA-ON							

※ご注文・お見積りの際、以下の□の中を御指定ください。

型式 MKCM□□-□TA-OFF もしくは ON	作動流量 □L/min
---------------------------	-------------